



BRUKERVEILEDNING SUNBELT SPA

ver 24.10.19



Her vil du finne all informasjon om hvordan du skal behandle ditt massasjebad. Det er meget viktig å lese hele denne, så du får enda større glede av badet ditt.

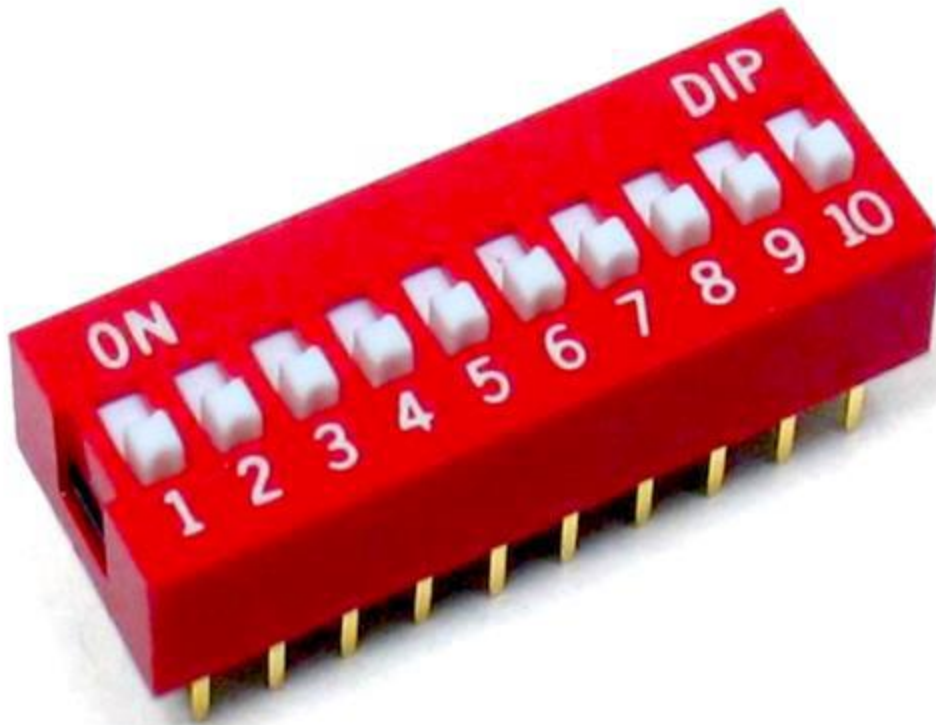
Innholdsfortegnelse

Innhold

Innholdsfortegnelse	2
Gratulerer med nytt massasjebad fra Sunbelt Massasjebad. En «investering i helse og velvære» ...	5
1. Leveranse og plassering.	5
Plassering.....	6
NB! Frostfri oppbevaring	7
Vinterlagring.....	7
Plassering ute	7
2. Installasjon og strømtilkobling – instruksjon til elektriker	8
Så enkelt tar du vare på badet ditt.....	9
Tre gylne vedlikeholds regler:	9
3. Oppstart og etterfylling	10
A. Skim Filter	10
B. Beskytt karet.....	10
C. Fyll vann og slå på strømmen.....	10
D. Luft ut eventuelle luftlommer	11
4. Vannrensing tilsette kjemikalier for deg med klor / bromin	11
a) Først måler du vannet ditt uten å tilsette kjemikalier	13
b) Måle å justere total alkalinitet (TA).....	13
c) Måle å justere Hardness Up	13
d) Sanitasjon i vannet	14
Tips til bruk av klor / bromin som rensesystem:	14
Tilsetning av klor eller Spa Shock før og etter bading	14
e) Måle og justere surhetsgraden i vannet (pH).....	14
For deg med Swimsa	15
Vannet ser feil ut – problemløser.....	15
Gult / brunt vann:.....	15
Grønt vann:.....	16
Uklart vann:	16
Kjemisk lukt	16
Muggen lukt.....	17
Skum i vannet	17

Øye og hudirritasjon.....	17
Kalk i vannet	17
Feil pH i vannet.....	17
Aromaterapi	18
5. Regelmessig vedlikehold	18
Tømming av badet.....	18
Vann bytte.....	19
Rengjøring og fylling av badet.....	19
Filterdrift.....	19
Filtervedlikehold.....	19
Rengjør filtret ofte.....	19
6. Pumper – sirkulasjon og luft pumpe	20
Varmer.....	20
Slik ser badet ut, gjennomskåret.....	20
Hydroterapidyser.....	21
Luftkontroller.....	21
Ozongenerator	22
Digitalt kontrollsystem	22
7. Temperaturinnstilling og display funksjoner.....	23
Linker til ulike display og deres funksjoner:	25
Refresh, Relax og Rewind	27
Feilmeldinger – problemløser	27
OHH / OHS – overopphetningsvern	27
HFL – vanngjennomstrømmingen er blokkert.....	27
LF / Psol (ACC display) – en gjennomstrømmingstrykkvender er aktivert.....	27
Dr- luft i systemet.....	28
Dry – luft i systemet	28
ICE – Frostbeskyttelse	28
SnA – feil med sensor	28
SnB.....	28
SnS / SN– mulig feil med sensor	29
Ingen varme – displayet viser OHH	29
Badeanlegget fortsetter å gå, selv om det er slått av	29
Badeanlegget starter ikke.....	29
Sikringer går når badet er i gang	29

Pumpen surrer, roterer ikke eller lyder høyt 30
Tilkobling av strøm 30
Gjelder Refresh, Relax, Rewind, Repose, Bliss, Corsica, Malta, Recharge, Repose, Renew, Serene 2, Serene 3, Serene 5..... 31



..... 34

Gratulerer med nytt massasjebad fra Sunbelt Massasjebad. En «investering i helse og velvære»

Velkommen til familien av fornøyde kunder som eier et bad fra Sunbelt Massasjebad Norge. I denne brukerveiledningen vil du finne alt du trenger å vite om ditt massasjebad fra leveranse til selve badingen. Vi har vært en vesentlig aktør på det norske spa markedet siden 2004. Alle våre bad inneholder kun komponenter fra anerkjente leverandører. Besøk gjerne vår nettside www.sunbeltspa.no eller ta kontakt på mail: bedrift@sunbeltspa.no eller på telefon 90767611 (salg) eller service@sunbeltspa.no 90042001 (service)

1. Leveranse og plassering.

Badet ditt leveres på en stor palle (gjelder de kundene som henter badet på en terminal). Dette gjør at det er lettere å trekke det frem på for eksempel en tralle eller lignende til den plassen du har valgt å plassere det. Dersom badet må løftes på plass, bør kranbil benyttes.



Plassering

Når du velger plass til ditt bad, husk at elektrisk kontakt skal kobles direkte i sikringskap. Alle ledninger må kobles av fagfolk.

- 16 A kurs: For bad med 1 vann pumpe, 1 sirkulasjonspumpe og 1 luft pumpe
- 20A kurs: For bad med 2 vann pumper
- 25 A kurs: For bad med 2 vann pumper, 1 sirkulasjonspumpe og 1 luft pumpe
- 32A kurs: For bad med 3 vann pumper
- 32 A kurs: For bad med 3 vann pumper og 1 sirkulasjons pumpe
- 40 A kurs: For bad med 4 vann pumper
- **Alle bad kan kobles 1 fas 220 volt eller 3 fas 400 volt, eller 3 fas 220 volt.** Se eget koblingsskjema på side 30 i brukerveiledningen, eller på www.sunbeltspa.no under kundeservice
- Du må ha sikring med innebygd jordfeil bryter om det ikke er jordfeilbryter i sikringsskapet
- Massasjebadet skal kobles med ledning direkte fra sikringskap og inn i badet med en sikkerhets bryter mellom badet og sikringsskapet (kontakt elektriker).

Strømkursen til badet skal bare brukes til dette produktet. Badet må plasseres slik at er nok plass til å komme til service lukene på sidene. Dersom badet er bygget inn, må kjøper sørge for tilgang til alle sider, for eventuelt service på badet.

Underlaget skal være i vater, slik at hele karet står støtt på underlaget. Når badet er fylt med vann, veier det mellom 1000 – 2500 kg, uavhengig hvilken modell du har valgt (swimspa veier vesentlig mer, hør med selger angående dette). Badet må stå på en hel såle, slik at bunnplaten har kontakt med hele sålen. Underlaget badet skal stå på må tåle fra 550kg pr kvm, dette avhenger av hvilket bad du har valgt. For eksempel en terrasse som er 60cm mellom stendere, så må du ha minimum 30cm mellom bjelkelaget. Skal badet stå gulv med varme, er det pga. fare for varmetvikling, brukers ansvar å sette det på en plattform som gir tilstrekkelig lufting. Et stabilt underlag er derfor en forutsetning for at garantien skal være gyldig.

Om badet skal plasseres på et tre dekke, kontroller konstruksjonen og foreta en eventuell nødvendig forsterkning. En betong plate på 10-20 cm er det beste underlaget. Plasseres badet på en markplate

må grunnen under være drenert for å unngå problemer med vann og tele. En annen ting vi anbefaler er å sette badet på styroform plater (Jacko plater) som hindrer kulde fra under siden.

NB! Frostfri oppbevaring

Alle bad er trykktestet og vil inneholde noe vann, badet må derfor alltid oppbevares frostfritt når det ikke er i bruk. **Om du skulle få levert badet vintertid, må det kobles til strøm og fylles med vann med engang. Kjøper er pliktig til å sørge for at badet ikke fryser.**

Vinterlagring

Om du ikke skal bruke badet på vinterstid så har du to alternativ.

1. Du lar badet stå på med strøm og vann – sett gjerne temperaturen på 30 grader (dette anbefaler vi på det sterkeste)
2. Du tømmer badet, blåser alt vann ut av rør, pumper og alle komponenter med lufttrykk. Dette er en omfattende jobb, og er svært viktig at absolutt alt vann blir fjernet i hele badet. Vi anbefaler derfor alternativ 1. Hvis du likevel går for alternativ 2, så er dette fremgangsmåten:
 1. Koble fra strømmen på massasjebadet
 2. Finn tappekran og skru av dekselet.
 3. Åpne avløpsrøret og la vannet renne ut – denne skal stå frem til neste gang du fyller på vann
 4. Filteret bevares bedre om du tar det ut – og lagrer det innendørs
 5. Du må ta av vanntilkobling til varmeelement og pumper
 6. Du skal nå blåse alt ut vann fra rør, pumper, dyser osv. Du trenger en vannblåser. Begynn med å stenge alle ventiler og dyser. Start med en dyse – åpne den og blås minst et minutt før du stenger den og går videre til neste. Begynn gjerne med øverste dyse og jobb deg nedover. Hvis det ikke blir tett mellom vannblåser og dyse, må det stenges med en klut.
 7. Tørk opp alt resterende vann du finner
 8. Nå trenger du en vannsuger. Du gjør samme prosess som i punkt 6, men nå suger du opp vannet også. Så stenger du alle dysene og suger vann fra alle hovedkoblingene – samme som du løsnet i punkt 5 – som går til pumper og varmeelement. Det er mye rør i badet så bruk 5 minutter på hver kobling.
 9. Kontrollere bunn av pumper og varmeelement for vann. Disse må eventuelt tømmes ved å suge fra det laveste punktet tilgjengelig.
 10. Kontrollere at alle dyser, lokk, koblinger, kraner og deksel er åpne. Dette skal være åpent til du skal fylle vannet igjen.
 11. Sett på lokket til massasjebadet og dekk over hele badet med presenning som du fester i bakken på alle 4 sider. Er det fare for stort snøfall bør det legges kryssfinerplater eller planker over lokket for å gi det mer styrke. Vi anbefaler bruk av rørrrens før du tømmer badet.

Plassering ute

Når badet er plassert ute og skal brukes hele året rundt, må vannet filtreres og varmes for å forhindre at det fryser. Badets kontrollsystem har en innebygget frostsikring for å forhindre frysning. Denne kobles inn ved ca. 8 grader i vannet. Dersom frostsikringen aktiveres, starter pumpen og sirkulere vannet for å forhindre at det fryser. Pumpen går til temperaturen er over 8 grader, da slår varmeelementet seg inn og varmer opp til innstilt nivå. Hvis badet ikke brukes om vinteren, må det

«legges opp» for vinteren. Les mer under «*vinterlagring*». Om man har tilgang til varmt vann, anbefaler vi å tilsette dette til temperaturen i vannet overstiger 8 grader.

2. Installasjon og strømtilkobling – instruksjon til elektriker

Strømtilkoblingen til ditt bad må gå igjennom en separat kurs og ikke kobles sammen med andre installasjoner. El-kabelen må være dimensjonert for maks effekt. Den elektriske kontroll enheten i ditt bad gjøres tilgjengelig ved å skru løs sidepanelet. Elektriker må følge skjema som du har fått på mail eller finner på vår hjemmeside. Koblingsskjema i kontroll boks skal ikke brukes da dette skjema er beregnet for Amerikansk strømnnett. Følg vårt koblingsskjema på side 30. Kontrollenheten sitter bak kabinettet under displayet. På **alle Passion Trend modellene så må air blower slangen tilkobles. Denne er ikke tilkoblet på grunn av transport.** (Se neste side)

Kontrollboksen ser slik ut og står oftest under der displayet er:



Det er her du skal tilkoble strøm (inni boksen) -se tilkoblingsskjema side 31-33 i denne veiledningen

Husk at:

Alt elektrikerarbeid må utføres av en autorisert elektriker. Slå **aldri** strømmen på eller la strøm stå tilkoblet uten at det er korrekt nivå på vannstand i badet. Strømtilkoblingen skal være fast installert via en 16A, 20A, 25A, 32A eller 40A treg sikring (C eller D sikringer). Alle modeller skal installeres med jordfeilbryter.

Alle bad kan kobles 1 fas 220v eller 3fas 400v, eller 3 fas 220v!

NB! Ekstern strømtilkobling i badet bør **sjekkes årlig** og om nødvendig etter dras. Det er alltid vibrasjoner fra pumpene som kan gjøre at tilkoblingen løsner. NB! Det kan oppstå brann, så pass på.

NB! Alle bad som har air blower er koblingen til air bloweren er alltid løs, denne må skrues til for hånd. Se bilde under:



Så enkelt tar du vare på badet ditt

Når karet er plassert på et stabilt underlag og tilkoblet strøm, skal alle rørtilkoblinger kontrolleres, En del tilkoblinger er skrukoblinger og kan ha løsnet under transporten. Disse er tilgjengelige gjennom service luken i sidepanelet.

Alle modeller er utrustet med ventiler (kuleventiler eller skyveventiler), se til at disse er helt åpne (uttrukket) før noen pumper startes. **NB!** Pumpene og rørene kan skades om ventilene er stengt. Uansett skal man ikke åpne eller stenge ventiler når pumpene er i gang (disse er oppe på kanten av badet for å kjøre luft inn i vann dysene).

Ventilen til venstre på bildet er i åpen / riktig posisjon. Ventilen til høyre er i lukket posisjon.



Tre gylne vedlikeholds regler:

God hygiene før du går opp i badet. Da holder vannet seg friskt lengre. En person som ikke har dusjet **forurenses vannet 100 ganger mer.**

Effektiv desinfeksjon. Det må være bakteriehemmende stoffer i vannet samtidig som man bader (som oftest klor eller bromin). Dette bidrar til rensing av både vannet og det skjulte rørsystemet. Glem heller ikke å gjøre rent i det skjulte rørsystemet når du bytter vann og rengjør badet. **NB!** Man bruker det gamle vannet og har Pipe Cleaner oppi. Kjør pumpene. Da får det sirkulert i rørene før du tømmer det, og det vil fjerne bio film fra rørene. Rørsystemet rengjøres ved hjelp av Pipe Cleaner / Rørrens. (Minium 1 gang pr år). **NB! Har man saltsystem i badet, skal man kun bruke 250ml rørrens. Bruker du mer, vil dette skade systemet. Ved saltsystem er det viktig å rense elektroden minimum en gang i året med eddik vann. (Kjemikalier og annet smuss setter seg på elektroden som da kan gjøre at den slutter å produsere bromin)**

Det finnes en komplett serie med vedlikeholds produkter for god hygiene som enkelt bestilles på vår nettside, www.sunbeltspa.no

3. Oppstart og etterfylling

Badet ditt er for heltids bruk og innebærer at vannet gjenbrukes over lengre tid. Badet er derfor utstyrt med et filteranlegg (**Filteret bør vaskes minimum 1. gang pr måned med Filterrens som fjerner hudfettet og andre ting fra porene i filteret**). Dette innebærer at du må passe nøye på badet og vannkvaliteten din for å være sikker på god hygiene. Bruker du våre vedlikeholds produkter og følger anvisningen vil du få mye glede av ditt bad. NB! Jo oftere du rengjør filteret ditt, jo mer effektivt er det til å samle partikler og bakterier. Du vil også ha renere vann. Og ikke minst, trenger du ikke å kjøpe nye filtrere så ofte.

A. Skim Filter

Filterpatronen sitter i «skimmeren» (dette kalles luken som vannet går gjennom for filtrering). Løft opp fronten, ta ut kurven og skru filteret med sola for å løsne filteret. **Husk på:** Slå alltid av badet før filtre fjernes. **Når du skal fylle badet er det oppi her du skal putte vannslangen (ta ut filteret). Viktig at det blir gjort her, eller kan du skade varmeelementet og få luft i systemet. Du må også etterfylle vann her, dersom det har rent ut vann ved bading. Vannstanden skal alltid være over øverste dyse, hvis ikke skader du varmeelement og kan få luft i systemet. Dette går da ikke på garantien.**

B. Beskytt karet

Før vannifylling kan karet beskyttes med polish. (Ikke nødvendig når badet er nytt). Badet blir da mer motstandsdyktig mot riper og holder seg pent i mange år. Husk at spesial polering for massasjebad må benyttes. (Shell Polish / Fast Gloss). **NB! For å forlenge putenes levetid, kan disse sprayes med silikon spray eller tas ut av badet når det ikke er i bruk.**

C. Fyll vann og slå på strømmen

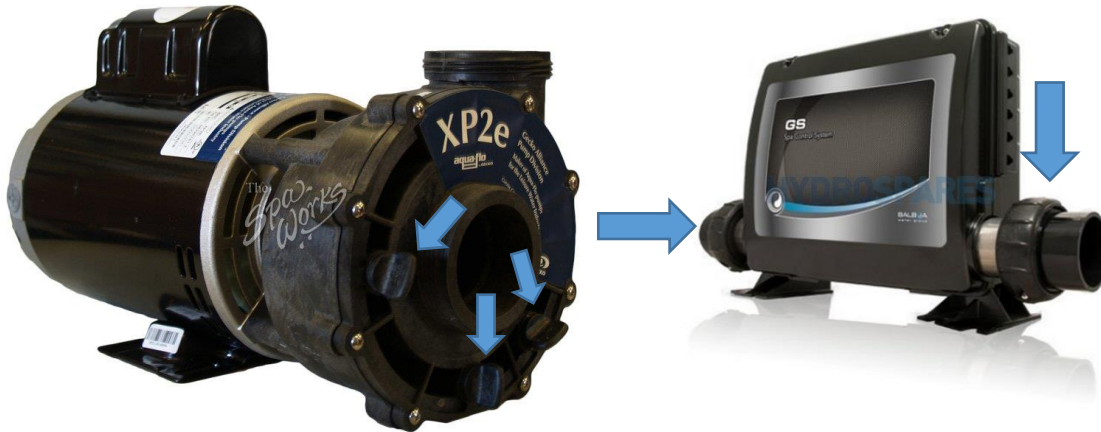
Badet fylles med for eksempel en hageslange (**hageslangen bør tømmes for gammelt vann før fylling**). **Putt hageslangen ned i filterhuset (ta ut filteret mens vann fylles), slik at det kommer så lavt nedi badet som mulig, da det er mye mindre mulighet for luft i systemet og skade på varmeelementet. (Ta ut filteret)**. Har man borrevann bør man bruke et **kullfilter** for å få bort jern og andre partikler som kan være skadelig for badets komponenter. Har vannet mye metaller, må man bruke Metal Gone ved hvert vannskifte (gjelder særlig de med borrevann). **Når vannet har nådd riktig nivå (det finnes en bølgeommerking på noen bad, eller så fyller man vannet midt mellom putene og de øverste dysene i badet), kan strømmen slås på.** Badets kontrollsystem kommer til å foreta en rekke tester (da vil det stå PR –Prime Mode i displayet) og etter et par minutter settes badet i gang. **NB!** Ved kuldegrader, ha en liten vifteovn tilgjengelig om det skulle være noe av vannet i rørene som har fryst (dette må da holdes under oppsyn). Sett denne inni kabinetet på badet og la den stå der til isen i rørene har tinet. **NB! For alle bad må man huske på å ha tilstrekkelig med vann over filterhuset før man forlater badet over lengre tid. Fordamper vann til under inntaket til filteret, stopper badet og det har ingen sirkulasjon. Stopper badet på grunn av dette er det ingen garantisak.**

NB! Når du har byttet vann i badet ditt, og fylt i nytt vann. Vent 1 time med å skru på strømmen. Det kan bli kondens og da kan varmeelementet bli ødelagt.

D. Lufte ut eventuelle luftlommer

Når vannpåfyllingen skjer kan det dannes luftlommer i rørsystemet og i pumpen. Dette kan forårsake at pumpen ikke får i gang sirkulasjonen. Har du problemer med vannsirkulasjonen kan **lufteskruene** på pumpen løsnes for å slippe ut luft. Lufteskruene finner du på pumpens venstre side ved vanninntak. Eventuelt kan koblingen på pumpen åpnes litt forsiktig og stenges når vannet kommer. På denne måten får man eventuelt luft ut av systemet. Du kan også lufte ved de store mutterne ved varmeelementet. NB! Du kan måtte tappe ut opptil 20 liter vann før du har fått ut all luft.

Se pilene for alternativer for lufting av rørsystemet:



Husk på: Slå alltid av strømmen før rengjøring eller reparasjon.

4. Vannrensing tilsette kjemikalier for deg med klor / bromin

Det er på tide å tilsette kjemikalier i badevannet for å holde vannet friskt og fritt for bakterier. For å kunne gjøre det, må du ha rede på vannvolumet i ditt bad. **(NB! Har du bad med saltsystem, gjelder egen veiledning for vannkjemi)**

Modell:	Antall liter:	Strømkurs:
Happy	1.470	230 v/ 1-fas 25 amp eller 230 v/ 3-fas 16 amp eller 400 v/ 3-fas 16 amp
Refresh	1.380	230 v/ 1-fas 16 amp eller 230 v/ 3-fas 10 amp eller 400 v/ 3-fas 10 amp

Relax	1.300	230 v/ 1-fas 16 amp eller 230 v/ 3-fas 10 amp eller 400 v/ 3-fas 10 amp
Renew	850	230 v/ 1-fas 16 amp eller 230 v/ 3-fas 10 amp eller 400 v/ 3-fas 10 amp
Admire	1.500	230 v/ 1-fas 25 amp eller 230 v/ 3-fas 16 amp eller 400 v/ 3-fas 16 amp
Delight	1.470	230 v/ 1-fas 25 amp eller 230 v/ 3-fas 16 amp eller 400 v/ 3-fas 16 amp
New Joy	1.670	230 v/ 1-fas 25 amp eller 230 v/ 3-fas 16 amp eller 400 v/ 3-fas 16 amp
Pleasure	1.420	230 v/ 1-fas 25 amp eller 230 v/ 3-fas 16 amp eller 400 v/ 3-fas 16 amp
Ecstatic	1.650	230 v/ 1-fas 32 amp eller 230 v/ 3-fas 20 amp eller 400 v/ 3-fas 16 amp
Ecstatic Wave	1.650	230 v/ 1-fas 32 amp eller 230 v/ 3-fas 20 amp eller 400 v/ 3-fas 16 amp
Euphoria	1.550	230 v/ 1-fas 32 amp eller 230 v/ 3-fas 20 amp eller 400 v/ 3-fas 16 amp
Bliss	650	230 v/ 1-fas 16 amp eller 230 v/ 3-fas 10 amp eller 400 v/ 3-fas 10 amp
The Theater Spa	5.000	230 v/ 1-fas 32 amp eller 230 v/ 3-fas 20 amp eller 400 v/ 3-fas 16 amp
Excite	1.450	230 v/ 1-fas 32 amp eller 230 v/ 3-fas 20 amp eller 400 v/ 3-fas 16 amp
Solace	1.050	230 v/ 1-fas 25 amp eller 230 v/ 3-fas 16 amp eller 400 v/ 3-fas 16 amp
Soulmate	870	230 v/ 1-fas 25 amp eller 230 v/ 3-fas 16 amp eller 400 v/ 3-fas 16 amp
Smile	1.300	230 v/ 1-fas 16 amp eller 230 v/ 3-fas 10 amp eller 400 v/ 3-fas 10 amp
Rewind	1.430	230 v/ 1-fas 16 amp eller 230 v/ 3-fas 10 amp eller 400 v/ 3-fas 10 amp
Tonga Trend	1.750	230 v/ 1-fas 16 amp eller 230 v/ 3-fas 10 amp eller 400 v/ 3-fas 10 amp
Tradision	1.740	230 v/ 1-fas 32 amp eller 230 v/ 3-fas 20 amp eller 400 v/ 3-fas 16 amp
Pearl Island	1.630	230 v/ 1-fas 32 amp eller 230 v/ 3-fas 20 amp eller 400 v/ 3-fas 16 amp
Orlando	2.040	40amp – 220volt 1 Fas / 20amp -400volt 3 fas
Amore	875	230 v/ 1-fas 25 amp eller 230 v/ 3-fas 16 amp eller 400 v/ 3-fas 16 amp
Repose	1.500	230 v/ 1-fas 16 amp eller 230 v/ 3-fas 10 amp eller 400 v/ 3-fas 10 amp
Desire	1.660	230 v/ 1-fas 25 amp eller 230 v/ 3-fas 16 amp eller 400 v/ 3-fas 16 amp
Felicity	1.490	230 v/ 1-fas 25 amp eller 230 v/ 3-fas 16 amp eller 400 v/ 3-fas 16 amp
Hurricane	1.450	230 v/ 1-fas 25 amp eller 230 v/ 3-fas 16 amp eller 400 v/ 3-fas 16 amp
Activity	7.500	40amp – 220volt 1 Fas / 25amp -400volt 3 fas
Activity Deep	9.000	40amp – 220volt 1 Fas / 25amp -400volt 3 fas
Aquatic 1	7.500	40amp – 220volt 1 Fas / 25amp -400volt 3 fas
Aquatic 2	12.500	40amp – 220volt 1 Fas / 25amp -400volt 3 fas
Aquatic 3	1.500 / 11.000	400 V / 3 x 20A og 3 x 10 amp eller 230 V / 40 amp og 20 amp eller 230 V 3-fas 32 amp og 3-fas 16 amp
Aquatic 3 Deep	1.500 / 12.000	400 V / 3 x 20A og 3 x 10 amp eller 230 V / 40 amp og 20 amp eller 230 V 3-fas 32 amp og 3-fas 16 amp
Aquatic 4	12.500	20amp – 220volt 1 Fas / 10amp -400volt 3 fas
Aquatic 5	15.500	40amp – 220volt 1 Fas / 25amp -400volt 3 fas
Aquatic 6	21.300	40amp – 220volt 1 Fas / 25amp -400volt 3 fas
Dynamic	12.500	400 V / 3 X 25A og 3 X 16A eller 220 V / 1 X 40 amp og 1 X 25 amp
Dynamic Deep	14.500	400 V / 3 X 25A og 3 X 16A eller 220 V / 1 X 40 amp og 1 X 25 amp
Energy	1.500 / 12.500	400 V / 3 X 25A og 3 X 16A eller 220 V / 1 X 40 amp og 1 X 25 amp
Energy Deep	1.500 / 14.500	400 V / 3 X 25A og 3 X 16A eller 220 V / 1 X 40 amp og 1 X 25 amp
Spirit	1.500 / 10.500	400 V / 3 X 25A og 3 X 16A eller 220 V / 1 X 40 amp og 1 X 25 amp
Spirit Deep	1.500 / 12.500	400 V / 3 X 25A og 3 X 16A eller 220 V / 1 X 40 amp og 1 X 25 amp
Fitness 1	7.500	Strømtilkobling 230 v / 40 amp 1 fas eller 230v 3 -fas 32amp eller 400 v/ 20 amp

Fitness 1 Deep	9.000	Strømtilkobling 230 v / 40 amp 1 fas eller 230v 3 -fas 32amp eller 400 v/ 20 amp
Fitness 2	10.000	Strømtilkobling 230 v / 40 amp 1 fas eller 230v 3 -fas 32amp eller 400 v/ 20 amp
Fitness 2 Deep	12.000	Strømtilkobling 230 v / 40 amp 1 fas eller 230v 3 -fas 32amp eller 400 v/ 20 amp
Vitality	12.500	400 V / 3 X 25A og 3 X 16A eller 220 V / 1 X 40 amp og 1 X 25 amp
Vitality Deep	14.000	400 V / 3 X 25A og 3 X 16A eller 220 V / 1 X 40 amp og 1 X 25 amp

a) Først måler du vannet ditt uten å tilsette kjemikalier

Det første du gjør når du har fylt oppi rent vann i badet, er å måle verdiene i vannet (gjør dette når badet er varmet opp). Alle har forskjellig vann, så mål verdiene med teststrips først. Når du skal tilsette kjemikalier, prøv deg frem med 1-testkje – 1 spiseskje avhengig av hvor langt ifra du er på stripsen. **Følg våre instruksjoner på mengder av kjemikaliene og ikke på boksen. Vannkvaliteten i Norge er bedre enn der kjemikaliene produseres, du trenger som regel ikke så mye kjemikalier som det står på boksen.**

b) Måle å justere total alkalinitet (TA)

Mengden av bikarbonater, karbonater og hydroksider i vannet. Riktig TA er viktig for å kunne kontrollere surhetsgraden i vannet (pH). Ideelt skal TA ligge **mellom 80 og 120 ppm** (parts per million). Hvis TA er for lav blir pH-verdien også for lav og vanskelig å holde stabil. Det kan bli surt vann som vil skade utstyret i badet, du kan få irriterte øyne og vannet kan bli grønt. Hvis TA er for høy vil pH-verdien også være for høy og vanskelig å senke, det vil da etter hvert bli uklart vann (melete).

NB! TA justeres ved påfyll og bytte av vann, og ellers ved behov, ca hver fjerde uke ved normalt bruk.

- Er det ikke utslag på målingen? Sannsynligvis er vannets TA nivå lik 0. Tilsett 120 gram Alka Up før ny testing (la jet pumpen gå minst 10 minutter for å blande ut først), du vil nå få en verdi å måle ut i fra (uten tilsetning vil man ikke kunne få et utslag å justere ut i fra)
- Dette måler du ved hjelp av teststripsene du fikk med i startpakken

c) Måle å justere Hardness Up

Hardness Up: Mengden av oppløst kalsium i vannet. Ideelt skal mengden av kalsium hardhet være mellom 250-500. Lave verdier kan skade utstyret i boblebadet. Høye verdier kan føre til øyeirritasjon, uklart vann, kalk avregninger i kar, rør og filtre (hardt belegg), og til at sirkulasjonen og varme slutter å virke. pH blir svært ustabil om ikke Hardness Up er riktig.

NB! Hardness Up justeres ved oppstart, bytte av vann, og ellers ved behov, ca. hver fjerde uke ved normalt bruk. Vi anbefaler kalsium hardhet verdi på 250ppm (OBS – ikke juster pH nivået samme dag som Hardness Up, vent 2 dager)

Om Hardness ligger helt i bunn, skal du ha 2-4 spiseskje oppi vannet for å få det riktige nivået (avhenger av antall liter vann)

d) Sanitasjon i vannet

Sanitasjon er svært viktig å være nøye med. Det er svært viktig, for å unngå bakterier, alger, lukt ol vannet, dette kan forårsake skade på brukere og utstyr i badet. 1. viktig regel er: **Du skal ikke bruke badet om ikke vannet er krystallklart og lukter godt.**

I startpakken din følger det med klor / bromin tabletter. Overkloring (for mye saniteringsmiddel) direkte i badet kan føre til skade på akryloverflate og dette er ingen reklamasjonssak. Du skal putte 1 oppi vannet der filtrene er. Vi anbefaler at du kjøper en klor dispenser, som vil dosere ut klor / bromin. Det er da viktig å tenke på hvor ofte badet blir brukt og hvor mange personer som bruker det. Du får kjøpt dispenser i vår nettbutikk.

Hvis det er klor / bromin som brukes som rensesystem, skal vannet alltid ligge på 3-5ppm uten ozon rensesystem og 1-3 ppm med ozon rensesystem. 1 gang i uken skal badet «superklorineres» en gang pr uke, med nivå opp til 10ppm. Da skal lokket stå halvveis eller helt oppe når du gjør dette i ca 10 minutter slik at «klor / bromin gassen» slipper ut. Dette gjør at kloren dreper alt av bakterier. Jet pumpen må gå i minst 10 minutter, så kloren / brominen får sirkulert i badet. Det er viktig å bruke klor som er til utendørs spa bad og ikke til svømmebasseng. Dette kan skade badet. Grunnen er at det er mange klassifiseringer på klor og bromin.

Bruk Aquachek teststrips og avles ppm nivå ved å sammenligne bak på boksen. (NB! Viktig å avlese stripene innen 15sekunder)

Tips til bruk av klor / bromin som rensesystem:

1. En del kan være skeptiske til bruk av klor / bromin. Men følger du våre anbefalinger, vil dette ta bort tidligere skepsis.
2. Det er **meget** viktig å holde filtrene rene, ellers jobber de mot sin hensikt. Da vil bakteriene fra de skitne filtrene sirkulere rundt i badet ditt. Sjekk disse minst en gang i måneden, og bruk Filter Clean og en Filter Rengjører til å vaske de med, da har du filtrene dine lengre.
3. Om det er noen som griser i badet, som for eksempel; øl, brus, mat, chips, gress, barn som tisser i vannet. Må du ha en kraftig klorering i vannet. Gjør dette med engang!
4. Hvis du skal reise bort mer enn 10 dager, **sjekk alltid at filtrene er helt rene**. Når du kommer hjem igjen, må du shock klorinere badet ditt før det tas i bruk. (Spa klor granulat eller Spa Shock)
5. Skal mange bade samtidig, ha litt klor granulat oppi badet i forkant (5-10min før bading). Når dere er ferdig med å bade, ha litt klor granulat oppi da også.

Tilsetning av klor eller Spa Shock før og etter bading

Tilsett 1 teskje pr. person / pr. time. For eksempel bader 3 personer i 2 to timer = 6 teskjeer. Benyttes badet over lengre tid, som en hel kveld, tilsettes klor hver time. **NB!** Sterk klor lukt vil utvikles hvis all klor har blitt «bundet» til bakterier. Du må da super klorinere for å løse opp «bundet» klor og få bort ubehagelig klor lukt.

e) Måle og justere surhetsgraden i vannet (pH)

Ideelt skal pH verdien være ned mot 7,2 da virkningsgraden på sanitasjonen klor / bromin er mye høyere ned mot 7,2. Ingen vil bruke mer klor enn nødvendig, så pH verdien er viktig å passe på. Vi

anbefaler en pH mellom 7,2 og 7,8. Under 7,2 anses badet som surt, og kan ødelegge komponenter i badet ditt. Over 7,8 er vannet for basisk og kan føre til krystallisering av kalk i rør, filtre (hardt belegg) og kar. For høy pH fører til at sanitasjonen mister over 70% av virkningsgraden. Om pH verdien er for høy kan dette føre til uklart vann, og at sirkulasjonen og varme slutter å virke.

Måling av pH verdien: Vent i 2 dager etter at Alka Up har vært tilsatt før du justerer pH (brukes ved justering av Total Alkalinitet). pH blir sterkt påvirket av Natriumbikarbonat og man bør vente til vannet har stabilisert seg.

Bruk av teststrips – følger med i startpakken din

Ta en teststrips og hold den nedi vannet i 2-3 sekunder på 20-30cm dyp. Vent 15 sekunder med å sammenligne med boksen.

Her kan du se da om du trenger å justere med pH Up eller pH Down.

NB! Har du feil vannkjemi i vannet ditt, vil dette ødelegge badet ditt. Garantier gjelder da ikke. Vi har lang erfaring med spa bad og vil se dette ved misfarginger og at komponenter, puter, lokk osv blir porøse. Ved feil bruk av vannkjemi og at badet står åpent i masse sollys kan det forekomme bobler i akryl – dette dekkes da ikke av garanti.

For deg med Swimspa

I din startpakke følger det med Aqua Finesse. Dette er en av de enkleste måtene å holde vannet rent og bakteriefritt på. Det fjerner urenheter og organisk smuss. Det er tilsatt ekstra klaringsmiddel for å gi ekstra blankt vann. AquaFinesse hjelper også til med å ha pH stabil i vannet. Som igjen hjelper mot skader i bad og komponenter. Hvis du har feil pH / sanitær nivå, så skader dette badet. Eventuelle rustdannelser må pusses bort jevnlig, ved bruk av Aqua Finesse er det enklere å holde stålet i badet rent.

Vannet ser feil ut – problemløser

Gult / brunt vann:

Noen ganger kan det oppstå at vannet du har fylt er brunt eller gult. Dette kan forekomme av flere ting. De vanligste årsakene er det som kalles humus, og/eller utfelling av jern eller mangan.

Det er ikke nødvendigvis farlig for deg, men store mengder jern kan skade komponenter over tid.

Gult vann kommer som regel av for lav pH, da kan du tilsette pH +

Brunt vann kommer som oftes av humus eller jern/mangan. Dette gjelder som oftes de som har brønnvann. Det er ikke farlig og drikke eller bade i. vannet er som regel klart ved fylling, men blir brunt når det reagerer med oksygen. Her er det lurt å tilsette No Scale ved tilsetting av nytt vann. Det hindrer utfelling av kalk og jern. Har man store mengder med jern/mangan så burde mann bruke kullfilter som kobles til hageslangen når man fyller i vann.

Grønt vann:

Har du grønt vann, skyldes dette algevekst. Sjekk pH verdiene i vannet ved å bruke teststripe. Alger forekommer av for høy pH som regel, så tilsett da pH down. Så må du sjekke sanitæren i vannet. Som oftes brukes det klor eller bromin. Sjekk med stripsen hvilket utfall denne gir. Du kan tilsette shock i vannet og sette på pumpene en stund for å se om dette hjelper.

Du må la det gå 24 timer for å se om det blir forbedring. Viktig at du setter pumpen på en 24 timers syklus så det får sirkulert i vannet.

Dersom problemet fortsatt er der etter 24 timer, så kan det være du har fått algevekst i rørene. Det kan også forekomme flytende biter i vannet, som kalles biofilm. Du er dessverre nødt til å skifte vann – husk å kjøre **rørrens** i det gamle vannet før du tømmer det

For å forebygge videre algevekst er det lurt å dekke badet med et lokk som ikke sola trekker i mellom. Alger trives godt i varmt vann og sollyset er nødvendig for fotosyntesen.

Uklart vann:

Har du uklart vann må du finne ut hva som gjør det. det kan være feil pH verdi, overmetting av kjemikalier, hardt vann eller dårlig filtrering. Det er ikke hyggelig å bade i uklart vann. Det kan også være skadelig for pumper, varmeelement, dyser og rør i badet ditt.

Overmetting av kjemikalier vil si at vannet ditt har akkumulert så mye kjemikalier at det nå er fullt. Vannet kan ikke løse opp flere kjemikalier, så de flyter fritt.

En høy pH verdi kan gi uklart vann da pH har sammenheng med de andre kjemikaliene å gjøre. Vannet blir ofte også litt glatt og nesten litt slimete mot huden.

Hardt vann vil si at vannet har et høyt innhold av kalsium og/eller magnesium. Dette er den store faren for pumpe og varmeelement.

Filteret kan også være skitten og ødelagt.

Kjemisk lukt

Kjemisk lukt kommer fra kjemikaliene. Det er vi som forbruker kjemikalier, så om badet ikke har vært i bruk kan dette oppstå. Det er ikke hyggelig å bade i.

Det du må gjøre er å «sjokke» vannet. Da nøytraliserer du det. sett på pumpen og la den gå i ca 15 min. Sjekk med en teststrips hvordan vannet er da. Dette er noe vi anbefaler etter bading, spesielt hvis det har vært mange i badet.

Det første du må gjøre er å sjekke om pH og Alkalinitet er bra. Alkaliniteten fungerer som en buffer for pH, så hvis pH er feil – så må du få riktig Alkalinitet nivå først.

Er vannet overmettet så må du dessverre bytte vann. Husk å sjekke filteret om dette trenger en vask eller må skiftes ut.

Muggen lukt

Sjekk pH verdien din. Den skal ligge mellom 7,2-7,8. Bruk pH Up eller pH Down avhengig av hva resultatet ditt sier. Så tester du mengden av sanitærinholdet. Tabletter bruker lengre tid på å løse seg opp. Du kan sjokke vannet for å få et fortere resultat.

Om du ser at det kommer gule/brune flak i vannet ditt, må du ta en rørrrens og skifte vannet.

Skum i vannet

Har du skum i vannet, så skyldes dette fett og kosmetikk fra deg eller de som bader. Såperester fra badetøy, kremer og andre ting. Da kan du bruke Foam Down som du får kjøpt fra vår nettbutikk, dette hjelper mot skum, om du bruker det tidlig nok. Om problemet vedvarer må du tømme vannet og ta en grundig vask. Husk at du kun skal bruke microfiber klut enten kun med vann eller vårt produkt Spa Cleaner som du også får kjøpt i vår nettbutikk. Du må aldri bruke såpe til å vaske badet, da blir aldri skummet borte. Husk også å sjekke sanitærinholdet, har du for lite – så kan det gjøre at vannet skummer mere.

Øye og hudirritasjon

Det finnes millioner av bakterier, og mange av de trives godt på temperaturer rundt 40 grader. Bakterier trenger næring, og det finner de i boblebadet hvor det er hudceller og diverse. Det er derfor vi har UV – og Oxon rensing, filter og ikke minst klor/bromin/salt og andre sanitærestoffer som dreper dette. Men passer du ikke på vannkvaliteten din, så kommer bakteriene. Sjokk er hurtigvirkende klor/bromin som dreper disse bakteriene. Dette får du kjøpt i vår nettbutikk. En tommelfinger regel er at om vannet ditt lukter vondt, så er nok ikke vannkvaliteten bra heller. Sjekk med teststrips.

Kalk i vannet

Kalk kan komme av to ting. Enten har pH verdien i vannet endret seg. Sjekk pH verdiene med teststrips. Tilsett pH Up eller pH Down, ettersom hva stripsen din viser.

Har du mye kalk i vannet fra springen/hageslangen, må du bruke kalkfilter som du fester på hageslangen når du fyller i vann. Dette får du kjøpt i vår nettbutikk. Husk å rengjøre overflaten i badet før du tilsetter nytt vann.

Feil pH i vannet

Har du feil pH i vannet over tid, vil dette skade nesten hele badet. Dette går ikke på garanti, det er alltid kundens ansvar og ha riktig vannkjemi i badet. Har du feil pH vil det oppstå korrosjon i vannet, da vil metalleder ruste, og komponenter i badet vil bli slitt ned. pH under 7 er sur, og pH over 7 er basisk. Riktig nivå for vannet ditt er mellom 7,2-7,8

Man kan oppdage korrosjon ved svie i øyne og nese. Vannet kan bli hardt og uklart. Man kan også finne rustbiter i vannet.

Du må få til Alka og pH – disse samarbeider så viktig at du har riktig nivå. Riktig nivå på Total Alkalinity er mellom 80-120 på teststripsen din.

Aromaterapi

Mange av våre bad er utstyrt med aromaterapi. Dette er for å få den ekte spa følelsen når du bader. Vi har både aromakuler og aromaoljer i forskjellige dufter i vår nettbutikk. Aromaoljen heller du direkte oppi vannet etter behov (etter hvor sterk lukt du vil ha). Aromakulene er det egen beholder til, om ditt bad er utstyrt med aromaterapi. Beholderen for aromakulene ser slik ut:



5. Regelmessig vedlikehold

Kalk og smuss kan tette igjen filteret. Rengjøring av filtre er meget viktig, så bakteriene ikke blir igjen i vannet. Filtrene må rengjøres minst en gang i måneden, avhengig av bruk. Bruk da Filter Clean. La de stå i en bøtte med vann og Filter Clean over natten og så skyll de godt med varmt vann, med hageslangen eller i dusjen. NB! Du har også en type Filter Clean som du sprayer på å la den stå å trekke fra 2-8timer – skyll så godt med varmt vann. Lokket bør ikke være av over tid, da langvarig direkte sollys kan skade akryl overflaten i badet – dette dekkes ikke på garanti / reklamasjon.

NB! Varmtvann er å anbefale da det løser opp mer smuss som setter seg i filtrene.

Dannes det skum på overflaten, tilsetter du Foam Fighter i vannet. Dersom det bygger seg opp kalkavleiringer i karet, må hele anlegget (kar og rørsystem) samtidig med Stain & Scale.

Tømming av badet

Badet bør tømmes og fylles med friskt vann hver 3-4 måned (gjelder ikke bad med saltsystem). Det lønner seg ikke å forsøke å bruke vannet lengre, fordi dette fører til økt tilsetning med kjemikalier.

Slik gjør du:

Slå av strømmen til badet.

Ta ut filterpatronene og legg dem i filterrengjøringsløsning (se regelmessig vedlikehold). Det er lurt å ha to sett med filterpatroner, når den ene er i bruk, rengjøres den andre. Står badet ute uten lokk, blåser det løv og bøss oppi badet og dette kan blokkere filteret raskt.

Skru av lokk til uttappingen, koble på hageslangen (gardena kobling) og trekk slangen til et passende sted. Trekk ut avtappingsplugg og vannet renner ut. Når alt vannet er fjernet, tørker du karet overflate med ren klut og varmt vann (se under rengjøring).

NB! Et meget nyttig verktøy til å tømme badet er renseseppe fra Biltema til 300kr, som vil gjøre jobben for deg på 15min, istedenfor 5-6 timer med hageslangen.

Husk på:

Ta vekk sidepanelene en gang av og til for å se etter lekkasjer. Det er ikke nødvendig hver gang du tømmer og fyller badet. Sjekk unioner til varmeelement og pumper om de er løse. Disse må sjekkes da de kan skru seg ut over tid.

Vann bytte

Vi anbefaler å bytte vann 3-4 ganger i året, avhengig av bruk. Bader det mange flere ganger i uken, anbefaler vi vann bytte hyppigere. Vi anbefaler alltid ved hvert vann bytte å bruke Pipe Cleaner, for å forhindre biofilm i rørene. Om dette ikke gjøres vil det komme «flass lignende flak» som kommer ut av rørene. Dette er ikke farlig, men ser ikke delikat ut. Ta ut filterpatronen fra filteret. Tilsett en hel flaske med PipeCleaner. (NB! Om du har saltsystem, skal kun 250mm brukes!) La pumpen gå i 30-45 minutter, tøm vannet og etter skyll med rent vann. Du har uttapping nede på høyre eller venstre side på badet. For å åpne, vrir du på tappe pluggene slik at vannet kommer eller så drar du den helt ut og litt tilbake så kommer vannet. NB! Vent en time med å skru på strømmen etter påfylling av nytt vann. Dette på grunn av kondens i varmeelementet, det kan bli ødelagt.

Rengjøring og fylling av badet

Badet bør gjøres rent og poleres ved tømning. Bruk ikke annet middel med slipeeffekt enn Shell Polish. Badets ytre er laget av syntetisk plastmateriale og kan vaskes med vanlig varmt vann og en mikrofiber klut. **NB! Ikke** poler trappetrinn eller gulvflaten i badet. Bruk ikke noen form for såpe for innvendig rengjøring av badet. Dette kan skape skumdannelse! Vi anbefaler å rengjøre lokket med Cover Shine, dette vil samtidig beskytte lokket ditt.

Fyll så badet med vann beskrevet tidligere, under «starte opp» (side 7)

Filterdrift

Vannet i badet ditt filtreres gjennom intrigerede filterpatroner. Filtringstiden programmeres fra kontrollpanelet. 1 timers sirkulering pr døgn er forhåndsinnstilt for ACC computer og 4 timer for Balboa computer. (dette gjelder ikke bad med egen sirkulasjonspumpe)

Filtervedlikehold

Badet har et automatisk kontrollsystem for vanninnhold. Skulle vanninnholdet være for lite (lavt vann i karet), vises LF i displayet (se feilmeldinger). Da stenges varmeren for å forhindre skader på elementene. Om badet ikke varmes opp eller displayet viser LF kan du teste om beskjeden blir borte ved å fjerne filterpatronen. Forsvinner beskjeden, må du rengjøre filterpatronen. **NB! Det er meget viktig å rengjøre filterne, slik at det går tilstrekkelig med vann igjennom de. Om det er for liten vanngjennomstrømming i filterne, så stopper badet og det slutter å varme. Da kan badet fryses om det ikke har tilsyn daglig. (eks på hytte) Fryser badet pga dette, er det ikke en garanti sak. Vi selger en frostvakt fra DEFA som er en billig forsikring på at du en varsling på mobiltelefonen din om det er noe galt. (Eller gå inn på defa.com)**

Bytte filter

Steng badets strømtilførsel. For å gjøre ren eller bytte filterpatron må disse gjøres tilgjengelig via skimmeren. Ved skimmeren finnes et flytelokk. Ta dette og hold rett opp, trekk frontpanelet rett opp. Så drar du filterkurven fremover, ut av skimmeren. Inne i skimmeren vises filterpatronen, ta tak i patronen og vri mot sola og løft opp (kan variere på ulike bad). Monter riktig filter, og se til at flytelokket ligger i skimmeren før du kobler til strøm. Du trenger kun å skru det forsiktig til du kjenner det stopper.

Rengjør filtret ofte

Filtreringen av badevannet skjer nå pumpen sirkulerer vannet. Når vannet passerer gjennom filterpatronene, blir smuss og bøss igjen. Det er **viktig** å ta ut filterpatronene og gjøre rent regelmessig minst en gang i måneden, avhengig av bruk, plassering o.l. **NB! Det er viktig å bruke et**

middel (Filter Clean) på filterene som fjerner fett og skummer lite etter rengjøring. NB! Husk å skylle filterene meget godt!

Ettersom filterpatronene samler sammen mineraler, hudfett, smuss og bøss kommer vannstrømmen gjennom pumpene til å bli redusert. Dette kan forårsake at varmeren ikke fungerer korrekt.

Regelmessig rengjøring av filterpatronene forsikrer effektiv filtrering og god effekt av dysene. Det forhindrer også at pumpene går tregt noe som kan resultere i skade som ikke omfattes av garantien.

NB! La ALDRI badet sirkulere uten filter, om du vet det er gjenstander i badet som flyter eller ligger nede i vannet. Disse kan bli trukket inn av sirkulasjonspumpa og ødelegge pumpene!

Bilde under viser filterpatronen montert (dette er en type filterpatron).



6. Pumper – sirkulasjon og luft pumpe

Pumpene som brukes i badet er laget spesielt for boblebad og spa-bruk. Det behøves ingen rutiner for vedlikehold av disse, utenom å passe på at det er tilstrekkelig med vann i badet og at pumpene aldri kjøres uten vann. Dessuten kan for høyt nivå av desinfeksjonsmiddel (klor / bromin), skade pumper og andre komponenter. Når du stenger badet over lengre perioder, vær nøye med å følge rutinene som er gitt.

NB! Om pumpene går og det ikke kommer noe vann, slå straks av strømmen til badet.

Varmer

Det kan ta opptil 24 timer å varme opp kaldt vann til innstilt temperatur på badet. En termostat holder vanntemperaturen på den innstilte temperaturen som du har valgt på badet ditt. Oppvarmingstiden av vannet varierer fra modell til modell og avhenger av antall liter og luft temperatur. Ved vann bytte om vinteren anbefaler vi at du har noe varmt vann oppi badet ditt når du fyller. Alle våre bad er utstyrt med pumper som kjøres av en programmert timer og sørger for sirkulasjon i vannet.

Husk på: De fleste problemer skapes av blokkerte filtre eller bøss i skimmeren.

Slik ser badet ut, gjennomskåret

Her ser du hvordan badet ser ut mellom kar og yttervegg. Lengst foran ser du filtreringsanlegget:



Noen bad er isolert med polyuretanskum som er sprøytet inn på en slik måte at du lett skal komme til rør og anleggsdeler. Andre er badet isolert i yttervegg.

Hydroterapi dyser

Dysene i karet er plassert for å kunne gi deg mange varierte massasje muligheter. Dysene er drevet av en vannpumpe. Dysene er roterende, dette gjør at større deler av kroppen får massasje med færre dyser. Dysene i de fleste badene er justerbare slik at vannmengden fra munnstykket kan endres (du vrir på dysehode, med og mot klokken). Dette gjøres ved at det utvendige hylster vrir med- eller mot sol, for å åpnes å lukkes. Noen av dysene kan også justere retningen på vanntrykket fra munnstykkene. *Dersom en dyse skulle løsne, kan den skrues inn med klokken.*



Luftkontroller

Luftkontrollene er spesielle lufteventiler som sitter rundt om på kanten av karet. De er koblet til vannjets – systemet og kontrollerer mengden av luft som blandes inn jetstrømmen fra dysene. Gjennom å vri mer eller mindre på luftkontrollen øker eller minsker dysetrykket. Det finnes ofte flere

ventiler til ulike kretser i badet. Disse bør **alltid** stenges etter bruk av badet, pga at man dytter kald luft inn i vannet, noe som gjør at du vil bruke mer strøm.



NB! De store luftkontrollene er ofte til å flytte trykket fra et sete til et annet. Bad som har dette, vil gi en kraftigere massasje i enkelte seter.

NB! Pumpa skal **ALDRI** være på når du bytter trykket fra et sete til et annet. Luftkontrollene vil bli ødelagt om dette blir gjort og går IKKE på garantien til badet!

Ozongenerator

Ozongeneratoren produserer lave nivåer av ozon ved å endre vanlig oksygen til ozon. Ozon er en sterk oksidant og et godt desinfeksjonsmiddel, dette hjelper til å holde vannet rent og friskt. Det gjør det også mulig å holde kostnadene og forbruket av kjemikalier nede. Ozongeneratoren arbeider automatisk under filtreringsperiodene og ved oppvarmings periodene.

Husk på:

Ozon og UV forbedrer bare den kjemiske desinfeksjonen, men kan ikke erstatte den helt. Derfor er det **viktig** at man passer på at vannet har riktig pH-verdi og at desinfeksjonsnivået er godt. (Klor eller bromin)

NB! Bad som har UV-rensing må bytte pæren i badet ca. hvert 3år, da den får mindre effekt.

Digitalt kontrollsystem

Ved enkle tastetrykk på displayet, kommer du til alle funksjoner på ditt bad. Displayet er montert på karkanten, og er lett tilgjengelig selv når du bader. Det tydelige og lettleste LCD-displayet forsyner deg med vanntemperatur og andre viktige systemfaktorer.

Du vil få en egen manual på ditt display, samt det er en link på side 27 til youtube hvor ditt display blir forklart.

NB! Alle våre nye display er utstyrt med barnesikring. Dette betyr at du først må taste «Warm» tasten og så på «Mode» tasten. Du vil da komme inn på displayet sine innstillinger.

NB! Enkelte bad er utstyrt med annen computer (ACC), se egen veiledning for denne vedlagt din kjøpekontrakt.

Standardtilstand

Når badet settes i gang kan displayet vise grunntilstand i ca. 5 minutter (PR). Deretter er alle innstillinger automatisk i forhåndsprogrammert standard tilstand og badet kan brukes (vannkjemi må

være riktig først). Oppstartstiden er ca 5 minutter. I standardtilstand er vanntemperaturen som regel forhåndsinnstilt på 37,5 grader.

7. Temperaturinnstilling og display funksjoner

Det er alltid den siste, aktuelle temperaturen som vises i displayet – dette gjelder innstillinger på Display TP600 – den mest vanlige styreenheten i våre bad:

Stille filterperiode:

Trykk varme opp og så lys 7 ganger.

Trykk 2 ganger på varme opp

Trykk Lys 2 ganger + varme opp 2 ganger + lys 2 ganger

Filter periode 1:

Velg klokkeslett (Anbefaler at den skal gå 4 timer)

Filter periode 2:

Trykk varme opp og så lys 8 ganger.

Trykk 2 ganger på varme opp

Trykk Lys 2 ganger + varme opp 2 ganger + lys 2 ganger

Velg klokkeslett (Anbefaler at den skal gå 4 timer)

Temperatur opp:

Trykk varme opp så mange ganger at det blinker i displayet. Da kan du justere varme opp eller ned.

For å sette i Range (temperatur over 37 grader)

Trykk varme – lys – varme. Velg temperatur og trykk lys for å bekrefte

Ready Mode

Det er viktig at badet står i denne modusen. Hvis badet står i «Rest» så varmer ikke badet. Endre modus på denne måten:

Trykk varme opp – lys – lys

Se bilde hvordan det skal være:



TP600



Dette displayet er på følgende bad: Trend serien

Link:

https://www.youtube.com/watch?v=xDX_HCo_zM

Har du låst displayet?

Hold inne varme opp og trykk 2 ganger på lys

NB! Den aktuelle temperaturen vises bare dersom Jets-1 pumpen har vært i gang i minimum 2 minutter.

Jets 1

Trykk på Jets-1 tasten en gang for å starte pumpe 1 på lavt. Har badet ditt bare en pumpe, (se fakta for din modell) må du trykke en gang til for å få pumpen til å gå på høyt. Vær oppmerksom på at noen ganger er pumpen allerede i gang, fordi varmeren startes av termostaten, som igjen starter pumpen på lavt / sirkulasjon, automatisk. Likedan om en filtreringsperiode har vært i gang eller om det er risiko for frost kan pumpen være i gang (IC eller ICE vil stå i displayet, ingen fare – bare la badet fortsette å gå til den når over 8 grader, så vil varmeelementet slå seg inn og badet roe seg). Dersom dette har skjedd, kan du ikke stoppe pumpen fra displayet. Men du kan sette pumpen på høyt ved hjelp av displayet.

Jets 2

Starte pumpe 2

Trykk på Jets-2 tasten en gang for å starte pumpe 2, trykke en gang til for å få pumpen til å gå på høyt. (Dette gjelder for pumper med 2-trinn).

Stenge pumpe 2

Trykk en gang til for å stenge pumpen / pumpene, ellers stenges de automatisk etter 15 minutter, om ingen har vært å trykket på displayet i mellomtiden.

Blower

Trykk en gang for å sette luftpumpen en gang til for å stenge den, ellers så stopper pumpen automatisk etter 15 minutter, om ingen er borte og trykker på den innenfor 15 minutter.

Light

Ved å trykke på Light-tasten flere ganger, kan du stille inn badets mange forskjellige lyssettinger. Et siste trykk slukker lyset, ellers slukker lyset automatisk etter 1 time.

Linker til ulike display og deres funksjoner:

ML 260 (Trend serie)

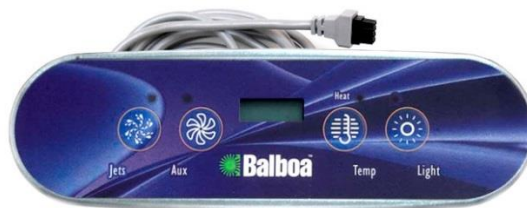


Dette displayet er på følgende bad: Malta – Mallorca - Bliss

Linker:

https://www.youtube.com/watch?v=MEb_cy4FXLk

/ ML 400 Eco



Dette displayet er på følgende bad: Mallorca – Malta – Bliss

Link:

https://www.youtube.com/watch?v=MEb_cy4FXLk

ML 700 / GL 2001 M3



Dette displayet er på følgende bad: Ultra Wawe – Typhoon – Aurora Wawe

Link:

<https://www.youtube.com/watch?v=GNBYtAtT470>

VL 701S / VL 801 S



Dette displayet passer til følgende bad: Trend serien

Link:

<https://www.youtube.com/watch?v=GJmYFDPfPk0>

ACC display



Dette displayet er på følgende bad: Sunbeam – Moonlight – Shine

Linker:

<https://www.youtube.com/watch?v=nQUocndRbQw>

https://www.youtube.com/watch?v=onUd_5Azy7U

Refresh, Relax og Rewind

På disse badene har du knappen «Jets 2». Denne vil **ikke** fungere, da du kun har en vannpumpe. Vi har oppgradert styringsbokser og display på disse badene, så kundene har mulighet til å koble til WiFi modul for eksempel.

Feilmeldinger – problemløser

Følgende feilmeldinger kan vises i displayet. NB! Dette kan avvike på enkelte display. Vi anbefaler våre kunder og gå inn på <http://www.balboawatergroup.com/> for å se fullstendig brukerhåndbok av hvert enkelt display. Vi har laget mye videoer på vår hjemmeside, gå inn her for å se <https://sunbeltspa.no/content/category/3-kundeservice-massasjebad-boblebad-sunbelt>

OHH / OHS – overopphetningsvern

Vannet er over 40°C. **Ikke gå ut i vannet!** En av vanntemperatur sensorer har oppdaget en temperatur på over 42,8 ° C. Varmeelementet blir automatisk koblet ut. Og Spa funksjoner er deaktivert. Du må trykke på en knapp for å restarte når vann er under 108 ° C (41,2 ° C). Sjekk vannnivået i badet er høyt nok, at ingen ting er i rørene i badet som blokkerer, stengte ventiler er åpne, luft i rørsystemet for da må du luften systemet. NB! Prøv å kjør badet uten filter i 24 timer, og om koden ikke kommer opp da, så har du tette filteret. (Rengjør filteret eller skift til nye.)

HFL – vanngjennomstrømmingen er blokkert

Under oppvarming, indikerer denne meldingen en Mulig Low Flow (For lite vann går igjennom varmeelementet). Det er ikke nok vannstrømmen gjennom Heater (varmeelementet) til å få bort det vannet som er varmet opp bort fra varmeelement. Heater Start Up vil begynne igjen etter ca. 1 min. Sjekk vannnivået i badet er høyt nok, at ingen ting i rørene i badet som blokkerer, stengte ventiler er åpne, luft i rørsystemet for da må du luften systemet. NB! Prøv å kjør badet uten filter i 24 timer, og om koden ikke kommer opp da, så har du tette filteret. (Rengjør filteret eller skift til nye)

1. Filteret kan være tett, ta ut og gjør rent (vanligste løsning)
2. Vannmengden kan være utilstrekkelig, forsikre deg om at badet er fylt til riktig nivå.
3. Kontroller at alle ventiler er åpne.
4. En gjennomstrømnings-trykkvender kan være ute av funksjon. Badet kommer til å virke, men vil ikke bli varmt. Kontakt din forhandler.

LF / Psol (ACC display) – en gjennomstrømmingstrykkvender er aktivert

Betyr Low Flow og har samme betydning som: «HFL, HL eller HTR Flow Low». Har feilkoden kommet opp 5 ganger i de siste 24 timene og varmen har blitt deaktivert er det fordi at varmeelementet får for lite vann gjennomstrømming igjennom seg. Det er ikke nok vanntrykk

gjennom varmeelementet. . **NB! Prøv å kjør badet uten filter i 24 timer, og om koden ikke kommer opp da – så har du tette filtre. Rengjør filter eller skift nye.**

• **Så de tingene du må sjekke ved alle disse feilkodene er:**

1. Lav vannstand
2. Om sirkulasjons pumpen går
3. Skitne / tette filtre
4. Blokkert filter åpning
5. For mange dyser som er lukket
6. Se etter stengte stenge ventiler
7. Ting som kan blokkere rørene

Dr- luft i systemet

Sjekk at vann nivået i badet er høyt nok, at ingenting er i rørene og blokkerer, stengte ventiler er åpne, luft i rørsystemet (du må da luften systemet). **NB!** Prøv å kjør badet uten filter i 24 timer, og om koden ikke kommer opp da – da har du tette filtre. Rengjør eller bytt filtre.

Dry – luft i systemet

Om «dr» kommer opp så kan det være at det ikke er nok vann i varmeelementet, om feil har oppstått 3 ganger på rad uten vellykket oppstart – er det stor sannsynlighet at det ikke er nok vann i varmeelementet. Da vil badet slå av pumper og varmeelement, så ingen komponenter vil bli skadet. Etter at problemet er løst, må du trykke på hvilken som helst knapp for å restarte badet og badet vil gå som normalt igjen. Sjekk at vann nivået i badet er høyt nok, at ingenting i rørene blokkerer badet, stengte ventiler er åpne, luft i rørsystemet (du må da luften systemet). **NB!** Prøv å kjør badet uten filtre i 24 timer, og om koden ikke kommer opp da, så har du tette filtre. (rengjør eller skift til nye)

ICE – Frostbeskyttelse

Om temperaturen i vannet er under 8° så vil displayet veksle mellom faktiske grader i vannet og ICE, da er frost sikringen aktivert. Alle pumpene vil gå på automatisk for å ha sirkulasjon i badet så det ikke skal fryse. Varmeelementet vil ikke slå seg på før gradene i vannet er over 8°. Du får ikke slått av noen pumper eller gjort noen innstillinger på badet når det er i frost sikring. Vannet i badet vil etter hvert varme seg over 8°, så vil varmeelementet automatisk slå seg inn og pumpene vil slå seg av, slik at det er kun sirkulasjonspumpa som vil gå. Om du vil vannet skal varme seg opp fortere, tilsett varmt vann i badet slik at det blir over 8°.

SnA – feil med sensor

Sensoren er koblet til «Sensor A». Støpselet på hovedkortet kan ha dårlig kontakt og badets funksjoner blir deaktivert. Sjekk og test sensor A, kabel kontakten for skader, tilkobling og drift.

SnB

Sensoren er koblet til sensor B». Støpselet på hovedkortet kan ha dårlig kontakt og badets funksjoner blir deaktivert. Sjekk og test sensor B, kabel, kontakten for skader, tilkobling og drift.

SnS / SN– mulig feil med sensor

Hvis SNS eller SN veksler med vanntemperatur på displayet, er det mulig at sensor er i ubalanse.

Hvis SNS eller SN melding blinker eller blinkende av og på uten å vise vanntemperatur, er det sikkert at sensor er i ubalanse.

Ingen varme – displayet viser OHH

1. Kontroller at filteret er rent. Et skittent filter kan også medføre at displayet viser LF. (les mer under feilmeldinger / bytte filtret).
2. Kontroller vann-nivå, det skal stå like over luken til skimmeren. For lavt vann-nivå kan forårsake HFL – problemer (les videre under feilmeldinger)
3. Kontroller at ventilen er helt åpne(trukket ut). Noen ganger kan disse ha blitt stengt pga. transport, dette kan skape gjennomstrømnings problemer (HFL). Badet har i regelen to slike ventiler.
4. Dersom heat lampen er tent i displayet og det ikke blir varmt, be en elektriker kontrollere varmeelementet. Mellom de to sløyfene skal det være 9-12 ohm, ellers er elementet i stykker og må byttes med et nytt. (2000 / 3000 / 4500 / 5500 watt 120/230/120V)
5. Virker elementet godt, kan det være et relé-problem. Finnes det et kontrollpanel med relé, bør det skadde relé byttes. Kontakt din forhandler.

Badeanlegget fortsetter å gå, selv om det er slått av

Varmeelementet kan være på og da vil anlegget fortsette å varme opp vannet. Når som helst etter at pumpen er slått av kan den starte igjen for å sirkulere vannet om temperaturen har falt under minimum. **NB!** Om temperaturen allerede er under minimum, kommer ikke pumpen til å stoppe før minimums temperaturen er nådd. (Dette avhenger av valgt mode)

Badeanlegget starter ikke

Kontroller at badets strømforsyning er tilkoblet og at sikringer er i orden. Badet er utstyrt med egne sikringer på kretskortet i computeren. **NB! Sjekk også sikringen i sikringsskapet er i orden, og at den gir strøm ut til badet.**

Sikringer går når badet er i gang

Husk at strømmen må være av når du prøver dette:

1. Filteret kan være skittent eller skadet. Kontroller og bytt om nødvendig.
2. Prøv å koble ut varmeelementet
3. Luftpumpen kan forårsake feilen. Forsøk å koble ut pumpen og start på nytt. Hjelper ikke dette, bytt pumpe.
4. Gjør det samme med ozonatoren.

5. Bytt sikring eller jordfeilbryter. Går sikringen igjen, ta kontakt med elektriker eller vår serviceavdeling, service@sunbeltspa.no

Pumpen surrer, roterer ikke eller lyder høyt

1. Filteret kan være skittent eller skadet. (Prøv å kjør badet uten filter)
2. Pumpen kan ha blitt blokkert av en gjenstand i pumpehuset.
3. Pumpen kan ha en løs ledning.
4. Pumpens lager eller aksel kan være skadet. Bytt pumpen med en likedan eller reparer.

Behov for service

Finner du ikke svarene du søker i denne brukerveiledningen kan vår serviceavdeling kontaktes på:

service@sunbeltspa.no

Lag en kort beskrivelse av problemet og legg gjerne ved bilder så vil våre serviceteknikere kontakte deg. Vi minner også om våre produktvideoer på www.youtube.com – søk på Sunbelt Massasjebad.

Tilkobling av strøm

For tilkobling av strøm se vedlegg til brukerveiledning, Teknisk info til elektriker.

Forbehold

Det tas forbehold om mulige trykkfeil i brukerveiledningen. Ta kontakt med leverandør dersom du er usikker.

NB! Vannkjemi er kundens ansvar. Feil pH balanse eller for høyt nivå av rensedmidler kan skade badet, og dette dekkes ikke av garantien. (For høyt klor innhold eller for høyt bromin innhold over lengre periode)

NB! Direkte sollys over tid kan skade badets akryloverflate. Lokk må behandles forsiktig (vi anbefaler å bruke lokkløfter), bruk CoverShine regelmessig, lokket bør festes med tilhørende klips. På vindutsatte områder så anbefaler vi å sikre lokket ekstra. Ved «sjokking» av vannet må lokket være av i ca 20 min

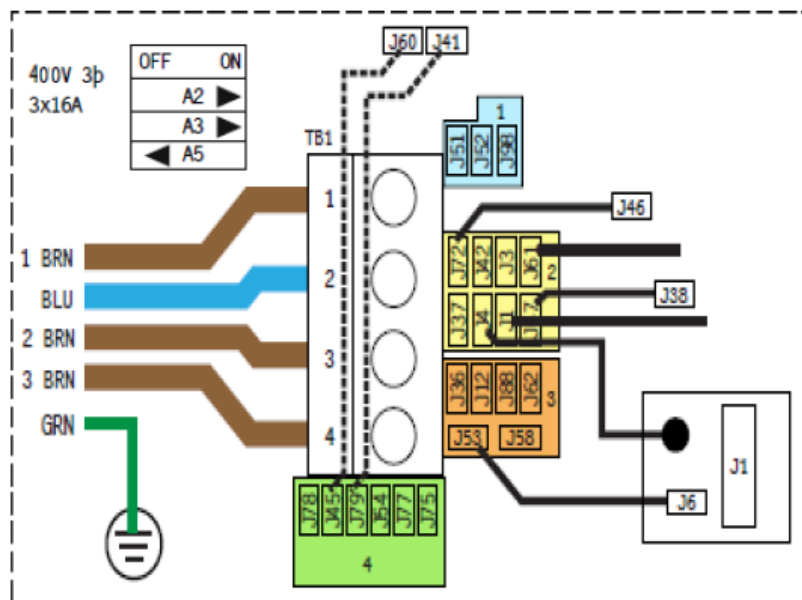
NB! All garanti og reklamasjonsrett opphører dersom badet medbringes til utenlandet!

NB! Kabinettet må behandles med COMPO-CARE for å holde kompositten i kabinettet ved like.

NB! Ved eventuelt utskiftning av garanti deler, er det meget viktig at vi får returnert de ødelagte delene. Dette fordi at vi må sende disse tilbake til fabrikk. Om dette ikke blir gjort, vil kunden bli fakturert for dette.

NB! På vinterstid, om det er feil på badet slik at badet ikke går er det kundens ansvar å få en varmeovn inne kabinettet så fort som mulig, slik at rør eller pumper ikke fryser. (Meget viktig å ha tilsyn til badet). De som ikke har muligheten til så ofte tilsyn, bør ha en DEFA frostvarsling som kan kjøpes av oss eller direkte av Defa Norge AS.

3 Fas 400 Volt



Kort1 (svart trafo)

3 FAS 400V 16A/20A/25A/32A

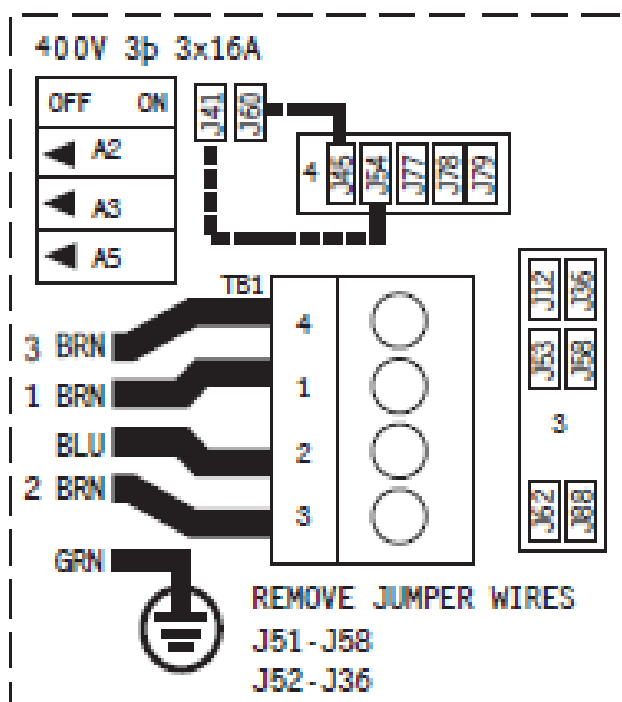
Korrekt tilkobling av kabler til sikringskap og powerpack er viktig for å sørge for riktig installasjon.

Strømtilkoblingen skal kun utføres av godkjent installatør og man må følge NEK-400 norm.

OBS! Se at blå skal som nr 2 som anvist på kortet!!

Powerpack er ferdig montert og programmert fra fabrikk som anvist

1. Fjern J51 – J88
2. Fjern J52 – J62
3. Flytt J36 til J79
4. Flytt J12 til J54



Kort2 (rødbrun trafo)

3 FAS 400V 16A/20A/25A/32A

Korrekt tilkobling av kabler til sikringskap og powerpack er viktig for å sørge for riktig installasjon.

Strømtilkoblingen skal kun utføres av godkjent installatør og man må følge NEK-400 norm.

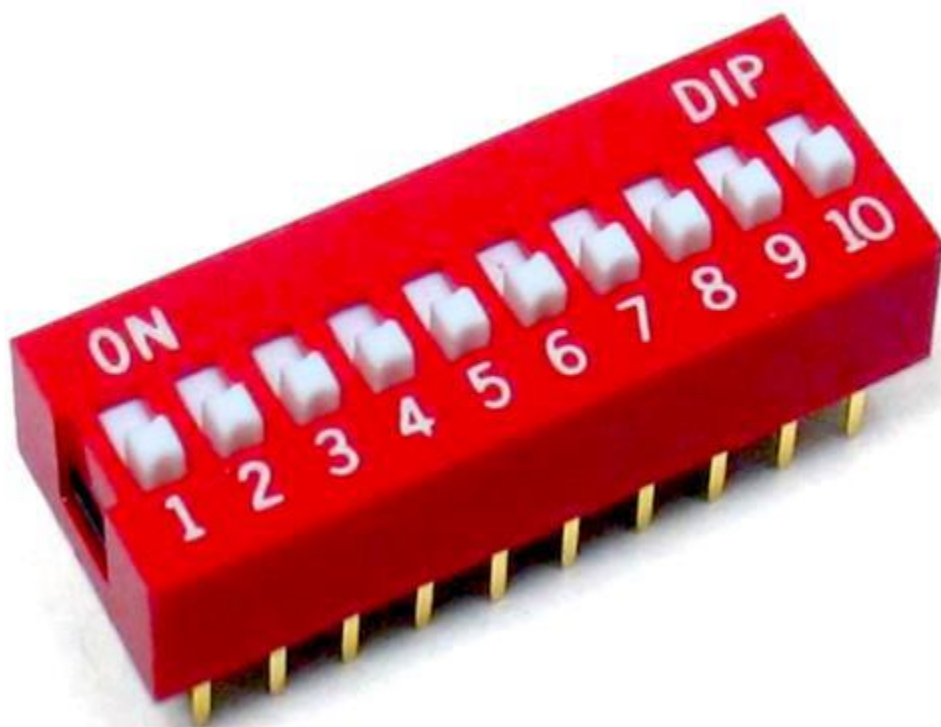
Powerpack er ferdig montert og programmert fra fabrikk som anvist

OBS! Se at blå skal nest nederst som anvist på kortet!!

1. Fjern J51 – J58
2. Fjern J52 – J36
3. Flytt J53 til J54
4. Flytt J12 til J45

DIP switch

Refresh, Relax, Rewind, Repose, Bliss kan være innstilt til at varmeelement og pumpe går samtidig. Da krever badet 25 amp sikring på 230v.



Om badet skal gå på 16 amp:

Alle DIP switcher i badet skal stå ned. Om nr 1 eller 2 står opp, dytt disse ned. Endringen blir ikke gjort før sikringen på badet er skrudd av. Ikke rør noe ved styringsboksen med strømmen på.

